

VEP-9

VITRINA EXPOSITORA REFRIGERADA / SERVE OVER COUNTER



VEP-9-C



VEP-9-RR

CARACTERÍSTICAS GENERALES

- Diseño especial para pastelería
- Exterior e interior en chapa de acero plastificada
- Plano exposición y encimera en acero inox. AISI-304
- Bandejas plano de exposición lisas, con escalón sobre demanda
- Costados de 40 mm en ABS inyectado
- Perfilera en aluminio anodizado.
- Paragolpes en la parte delantera
- Cristal frontal templado, dos versiones curvo abatible y una cristal recto
- Estantes de cristal intermedios, no refrigerados
- Iluminación estándar: encimera superior, estante inferior y base frontal LED
- Aislamiento de poliuretano inyectado, densidad 40 Kg/m³, bajo GWP y cero efecto ODP
- Reserva refrigerada con puertas, hueco 440x270 (excepto modelo neutro)
- Evaporador estático, opcional ventilado
- Condensación ventilada y evaporación automática de serie
- Control electrónico de temperatura
- Indicador de temperatura
- Descarche automático, opcional eléctrico
- Clase climática 4 (30°C 55% Hr) régimen M1 según UNE-EN ISO 23953-2
- Chasis en acero acabado epoxi
- Tensión de trabajo monofásica 220V 50Hz

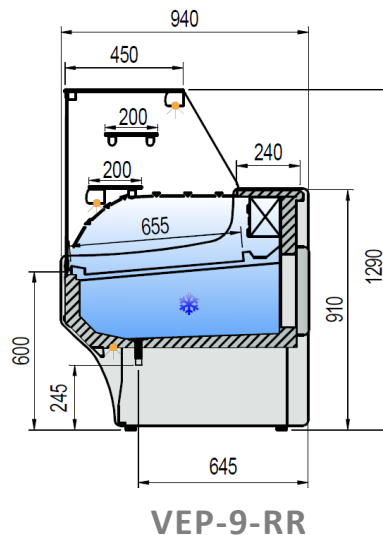
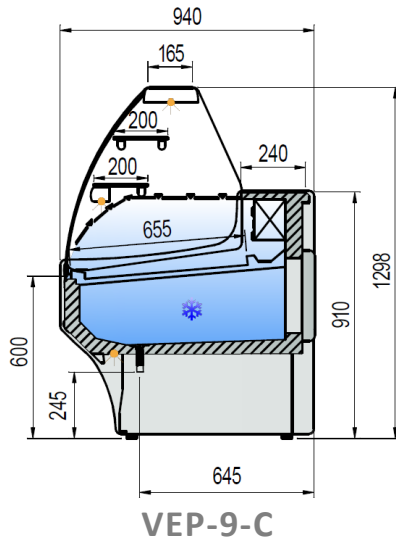
GENERAL FEATURES

- Design focused for bakery
- Interior and exterior finish in plastic coated steel
- Display area and counter in stainless steel AISI-304
- Smooth deck for display area, stepped at on demand
- Sides available in ABS injected, 40 mm thickness
- Anodised aluminium profiles
- Front rubber bumper
- Toughened glass, three versions curved hinges forward
- Glass shelves non refrigerated
- Standard lighting: top worktop, lower shelf and front base LED
- 40 Kg/m³ density polyurethane insulation, low GWP and zero ODP effect
- Refrigerated under storage with doors 440x270 free (except neutral model)
- Static evaporator, ventilated as optional
- Ventilated condensation and automatic defrost evaporation as standard
- Electronic temperature controller
- External thermometer
- Automatic defrost, electric as optional
- Climatic class 4 (30 ° C 55% Hr) regime M1 according to UNE-EN ISO 23953-2
- Working voltage single phase 220V 50Hz
- Chassis in epoxy finished steel

Características técnicas y constructivas sujetas a variación sin previo aviso, todas las fotos deben ser consideradas como una referencia
Technical and constructive characteristics subject to variation without prior notice, all photos must be considered as a reference

VEP-9

VITRINA EXPOSITORA REFRIGERADA / SERVE OVER COUNTER



Modelo Model Modèle	Largo Length Longueur (mm)	Superficie de exposición Display area Surface d'exposition (m ²)	Superficie total de exposición (TDA) Total display area (TDA) Surface totale de l'exposition (TDA) (m ²)		Cámara VE Storage VE Stockage VE (m ³)	Puertas Doors Portes (Uds)	Potencia frig. Frig. Power Puissance frig. (W)	Consumo Nominal Nominal power Consommation nominale (W)	Refrigerante Coolant Réfrigérant
			(C)	(RR)					
VEP-9-13	1305	1,22	0,78	0,94	0,43	2	572	901	R-290
VEP-9-15	1525	1,44	0,92	1,12	0,49	2	781	1057	R-290
VEP-9-20	2025	1,94	1,24	1,50	0,67	3	949	1147	R-290
VEP-9-25	2525	2,44	1,56	1,89	0,84	4	1419	1353	R-290

Características técnicas y constructivas sujetas a variación sin previo aviso, todas las fotos deben ser consideradas como una referencia
 Technical and constructive characteristics subject to variation without prior notice, all photos must be considered as a reference